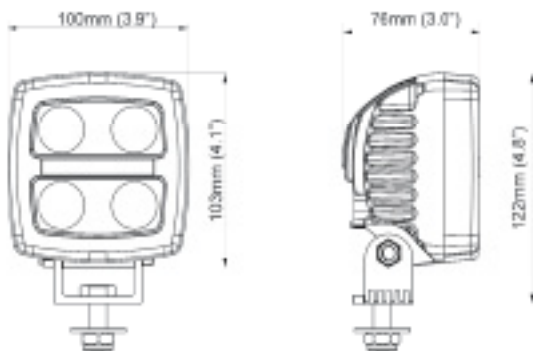
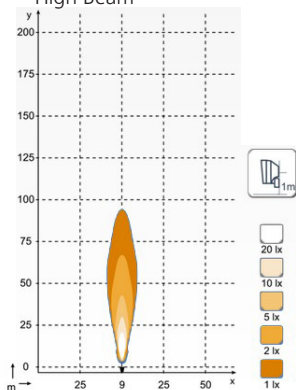


N26 LED SPICA

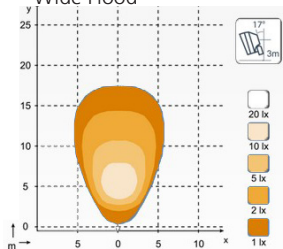
Kompaktní pracovní světlo Nordic N26 LED SPICA je určeno pro nasazení v extrémně tvrdých podmínkách s důrazem na dlouhodobý bezúdržbový provoz. Díky nízké spotřebě, širokému rozsahu napájecího napětí, vysoké intenzitě osvětlení a extrémně dlouhé životnosti, toto světlo vyhovuje většině průmyslových aplikací. Světlo je navíc vodotěsné a maximálně odolné vůči vibracím a nárazům.



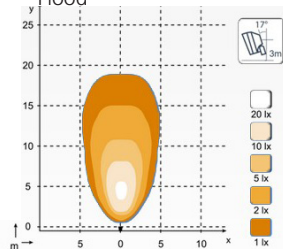
N26 700 lm
High Beam



N26 700 lm
Wide Flood



N26 700 lm
Flood



Parametry

Světelný tok:	700 lm
Barevná teplota světla:	5700 K
Nominální napětí:	12 - 80 V
Rozsah vstupního napětí:	9 - 110 V
Příkon:	17 W
Nominální proud do 12 V:	1.4 A
24 V:	0.7 A
48 V:	0.35 A
80 V:	0.21 A
Řídící jednotka:	Integrovaná
Konektor:	Built-in Deutsch 2-pin
	Built-in AMP
Montáž:	šroub M10 a M8
Odolnost vůči nárazům:	60 G
Odolnost vůči vibracím:	8 Grms 24 - 2000Hz
Krycí čočka:	PC
Pouzdro:	Aluminium
Hmotnost:	0.9 kg
Stupeň krytí:	IP68, IP6K9K
Odolnost vůči agresivnímu prostředí:	ISO 9227 240H
EMC:	ISO 13766, ISO 14982, ISO 7637-2
	EN 12895, CISPR 25 Class 3
Pracovní teplota:	-40°C ... +85°C (ochrana proti přehřátí)